

Bedienungsanleitung

DAB+ Radio Tube mit RGB-LEDs



Produktnummer: EP19035

VERPACKUNGSIHALT

Herzlichen Glückwunsch zum Kauf Ihres neuen Gerätes, Sie haben sich für ein hochwertiges Produkt entschieden. Bevor Sie das Gerät in Betrieb nehmen, überprüfen Sie bitte die Verpackung und vergewissern Sie sich, dass die folgenden Teile in der Verpackung enthalten sind:

Name	Anzahl	Hinweis
Multifunktions-DAB	1	Integrierte Batterie
USB-C-Ladekabel	1	-
Line-in-Kabel	1	-
Bedienungsanleitung	1	-

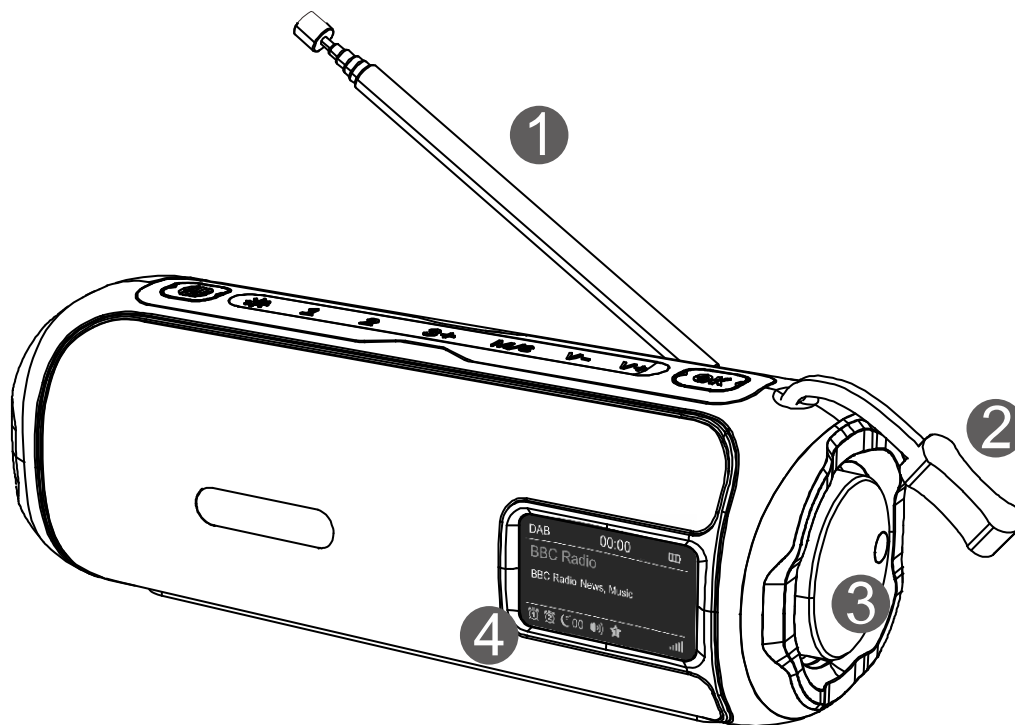
TECHNISCHE DETAILS

FM-Radio	87,5-108MHz
DAB-Radio	170-240MHz
Bluetooth	Version 5.3
Aux-in	3,5mm
Speicherkarte	Micro-SD-Karte
Lautsprecher	45mm 8Ω 5w*2
Display	OLED-Farbbildschirm
Eingebaute Batterie	Wiederaufladbar 4500mAh
Eingangsspannung	5V 2A
Betriebsspannung	2,9V – 4,2V
RGB LED-Licht	2W
Antenne	50cm ausziehbar
Frequenzband	UHF
Max. Sendeleistung	2,91 mW
Größe	66*66*183mm
Gewicht	440g

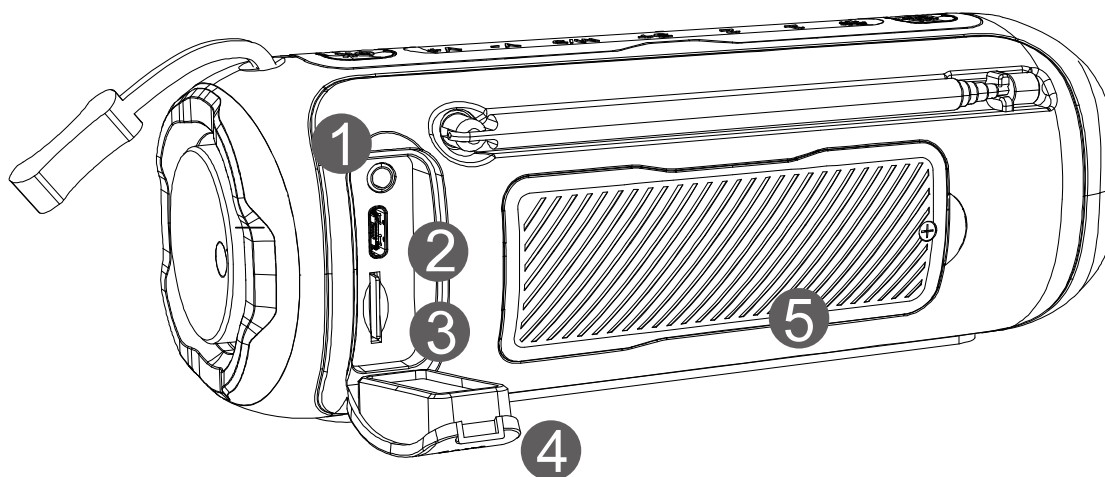
! Anmerkung:

- Bitte laden Sie den Akku vor der ersten Verwendung des Lautsprechers etwa drei Stunden lang auf, um eine maximale Lebensdauer zu gewährleisten.
- Verwenden Sie das originale Ladegerät.

KURZANLEITUNG

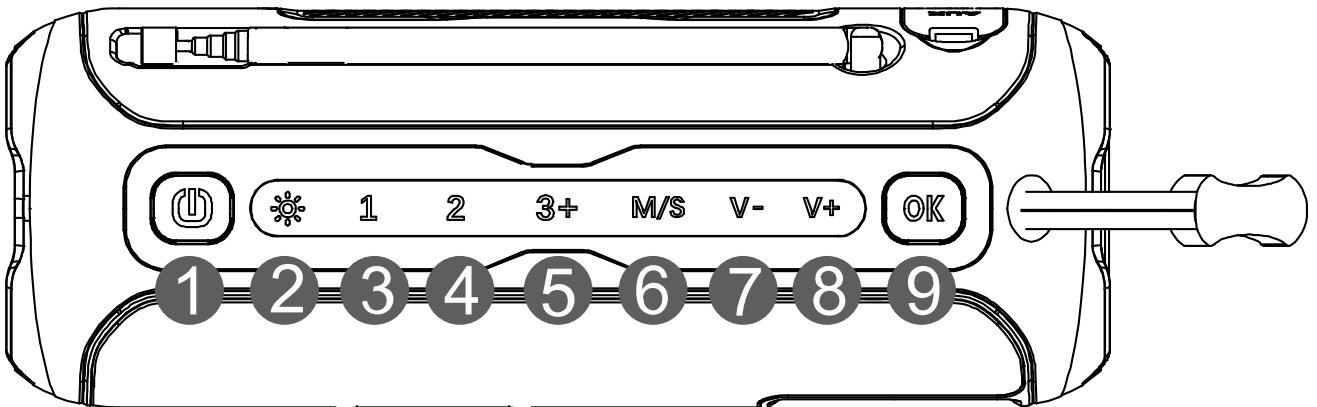


1	Antenne
2	Befestigungsschleife
3	Drehknopf
4	Farbdisplay




1	AUX-Eingang
2	Typ-C-Ladung
3	Micro-SD-Kartenslot
4	Wasserdichte Abdeckung
5	Akku-Gehäuse

BEDIENUNGSTASTEN




1	Strom EIN/AUS
2	RGB-LEDs-Modi
3	Voreingestellte Sender 1
4	Voreingestellte Sender 2
5	Voreingestellte Senderliste / Musikwiedergabereihenfolge
6	Menü / Beenden / Automatischer Suchlauf
7	Lautstärke verringern
8	Lautstärke erhöhen
9	Modus
Drehknopf	Senderwechsel, Musik / Menüauswahl / Play / Pause / Info

Ein-/Ausschalten

Halten Sie die Ein-/Aus-Taste [] gedrückt, um das Radio ein- oder auszuschalten. Drücken Sie in jedem Wiedergabemodus die Ein-/Aus-Taste, um in den Standby-Modus zu wechseln. Außerdem werden Uhrzeit und Wecker auf dem Display angezeigt.

RGB-LEDs-Modi

Das Radio verfügt über zwei farbenfrohe Lichtmodi. Drücken Sie [], um die Farbe langsam wechseln zu lassen, drücken Sie erneut, um die Farbe schnell zu wechseln zu lassen, und drücken Sie noch einmal, um die Beleuchtung auszuschalten.

FM-Radiobetrieb

- Drücken Sie die Taste **[OK]**, um den FM-Modus auszuwählen.
- Halten Sie die Taste **[M/S]** gedrückt, um die ersten 30 Sender zu scannen und in der voreingestellten Liste zu speichern.
- Halten Sie die Taste **[1/2/3+]** gedrückt, um voreingestellte Sender zu speichern oder zu ersetzen.
- Drücken Sie die Taste **[1/2]**, um die Sender mit der Adresse 1/2 abzurufen.
- Drücken Sie **[3+]**, um die voreingestellte Liste aufzurufen, drehen Sie den Knopf, um Sender auszuwählen, und drücken Sie den **Drehknopf**, um zu bestätigen.
- Drehen Sie den **Drehknopf**, um die Senderfrequenz schrittweise zu ändern.
- Drücken Sie den **Drehknopf**, um die Senderinformationen anzuzeigen.

DAB-Radiobetrieb

- Drücken Sie die Taste **[OK]**, um den DAB-Modus auszuwählen.
- Halten Sie die Taste **[M/S]** gedrückt, um alle Sender zu scannen und in der Liste zu speichern.
- Halten Sie die Taste **[1/2/3+]** gedrückt, um die aktuell wiedergegebenen Sender als voreingestellte Sender zu speichern oder zu ersetzen. Es stehen 30 voreingestellte Adressen zur Verfügung.
- Drücken Sie die Taste **[1/2]**, um die Sender der Adressen 1/2 abzurufen.
- Drücken Sie **[3+]**, um die voreingestellte Liste aufzurufen, drehen Sie den Knopf, um Sender auszuwählen, und drücken Sie den Knopf, um zu bestätigen.
- Drehen Sie den **Drehknopf**, um den Sender zu wechseln.
- Drücken Sie den **Drehknopf**, um die Senderinformationen anzuzeigen.

Drahtlose Wiedergabe (Bluetooth)

- Drücken Sie die Taste **[OK]**, um den Bluetooth-Modus auszuwählen.
- Suchen Sie mit Ihrem Smartphone nach „EP19035“ und verbinden Sie sich.
- Drehen Sie den **Drehknopf**, um den Titel zu wechseln.
- Drücken Sie den **Drehknopf**, um die Wiedergabe anzuhalten/fortzusetzen.

Wiedergabefunktion für Micro-SD-Karten

- Drücken Sie die Taste **[OK]**, um den TF-Modus auszuwählen.
- Legen Sie die Micro-SD-Speicherkarte in den TF-Kartensteckplatz ein.
- Drehen Sie den **Drehknopf**, um die Titel zu wechseln.
- Drücken Sie den **Drehknopf**, um die Musik anzuhalten/abzuspielen.
- Drücken Sie **[3+]**, um die Reihenfolge der Wiedergabe, die Wiederholung eines einzelnen Titels oder die zufällige Wiedergabe auszuwählen.

AUX-Wiedergabefunktion

- Drücken Sie die Taste **[OK]**, um den AUX-Modus auszuwählen.

- Verbinden Sie das Gerät mit einem 3,5-mm-Audiokabel mit Ihrem Musikplayer.

Menüeinstellung

- Drücken Sie in jedem Modus die Taste [**M/S**], um die Menüeinstellung einzugeben.
- Im Menü können Sie erweiterte Funktionen oder andere Systemfunktionen einstellen. Zum Beispiel: Sleep \ Alarm \ EQ \ Sprache.
- Wählen Sie mit dem **Drehknopf**, drücken Sie den **Drehknopf**, um zu bestätigen, und drücken Sie [**M/S**], um das Menü zu verlassen.

Das Radio mit Strom versorgen

- Um das Radio aufzuladen, stecken Sie das mitgelieferte USB-Kabel in die USB-Stromquelle und den Typ-C-Stecker in den Eingangsanschluss an der Seite des Radios.
- Während des Ladevorgangs leuchtet die Anzeige um den Drehknopf herum rot. Der Ladevorgang dauert in der Regel 3 bis 4 Stunden (5V, 2A Stromversorgung).
- Es wird empfohlen, das Radio während des Ladevorgangs auszuschalten.

Das Wechseln der Lithium-Batterie

1. Entfernen Sie die Schutzabdeckung.
2. Entfernen Sie die Schraube.



3. Entfernen Sie die Batterieabdeckung, ziehen Sie den Batteriestecker ab, und dann können Sie die Batterie entfernen und austauschen. Nach dem Batteriewechsel die Abdeckung wieder schließen, die Schrauben festziehen und die Schutzkappe aufsetzen.



SICHERHEITSHINWEISE

- Verwenden Sie dieses Gerät nicht übermäßig, um die Lebensdauer des Akkus im Gerät nicht zu verkürzen oder den Akku sogar zu beschädigen.
- Verwenden Sie zum Reinigen der Radiooberfläche ein weiches, feuchtes Tuch. Verwenden Sie zum Reinigen dieses Produkts keinen Alkohol oder andere Flüssigkeiten, die ätzende Inhaltsstoffe enthalten.
- Das Gerät ist nicht wasserdicht, sondern nur beschlagfrei und tropfenabweisend. Tauchen Sie es nicht in Wasser.

WARTUNG UND LAGERUNG

Wir empfehlen, den Lautsprecher alle drei Monate vollständig zu entladen und wieder aufzuladen. Lagern Sie den Akku nur, wenn er vollständig geladen ist, und laden Sie ihn bei längerer Lagerung von Zeit zu Zeit auf. Stellen Sie sicher, dass der Lautsprecher an einem trockenen und frostfreien Ort gelagert wird. Die Umgebungstemperatur sollte 40°C nicht überschreiten und -20°C nicht unterschreiten.

ENTSORGUNG

Dieses Gerät enthält Materialien, die nicht über den Hausmüll entsorgt werden dürfen. Überprüfen Sie bitte die lokale Gesetzgebung bezüglich der geltenden Entsorgungsvorschriften. Schützen Sie die Umwelt, indem Sie sich an Recycling-Programmen beteiligen!



KONFORMITÄTSERKLÄRUNG

Hiermit erklärt die LEICKE GmbH, dass das Gerät EP19035 mit der RED 2014/53/EU und der Rohs 2011/65/EU & 2015/863 & 2017/2102 übereinstimmt. Die Konformitätserklärung finden Sie unter www.leicke.com. Gehen Sie zu dem von Ihnen gekauften Produkt und schauen Sie sich die Downloads an.



KONTAKT

LEICKE GmbH
Stöhrerstraße 17
04347 Leipzig
Germany

Web: www.leicke.com
Mail: info@leicke.com

Falls Sie Fragen haben, können Sie uns gerne kontaktieren.

